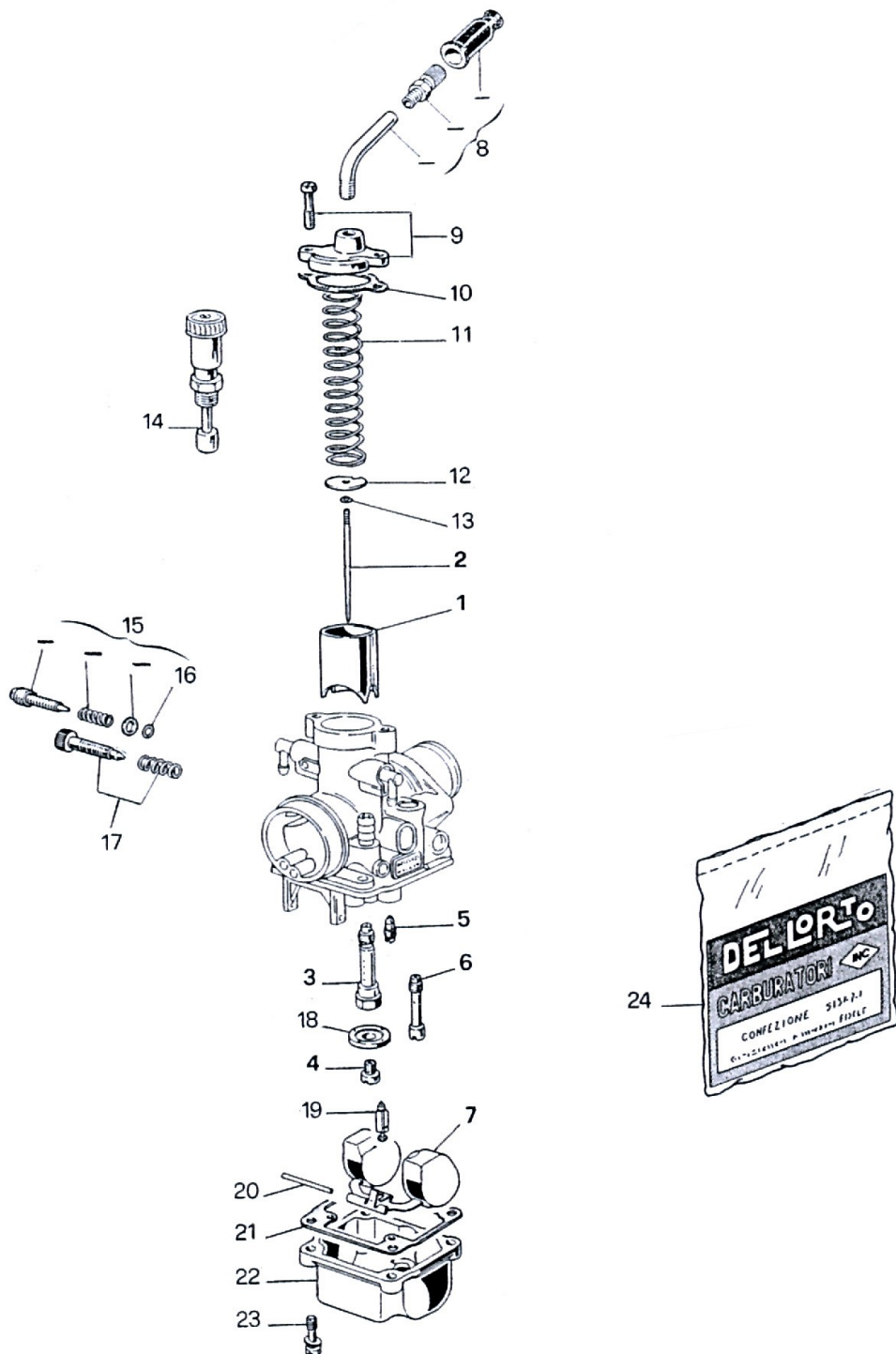


DESCRIZIONE DEI COMPONENTI

DELORTO

ESPLOSO CARB. PHBG 18 BS a REG. 2523



LISTA DEI COMPONENTI

DISTINTA PARTI DI RICAMBIO CARBURATORE PHBG 15 e 18 taratura BZM

FIG. DENOMINAZIONE

PARTICOLARI DI TARATURA

- 1 VALVOLA GAS 40
- 2 SPILLO CONICO W23/2a
- 3 POLVERIZZATORE AN 266
- 4 GETTO MASSIMO 97
- 5 GETTO MINIMO 50
- 6 GETTO AVVIAMENTO 60
- 7 GALLEGGIANTE 01

PARTICOLARI SENZA TARATURA

- 8 KIT tubetto 90°
- 9 KIT coperchio camera miscela
- 10 ● GUARNIZIONE coperchio camera miscela
- 11 MOLLA richiamo valvola gas
- 12 PIASTRINA ritegno fermaglio spillo conico
- 13 FERMAGLIO spillo conico
- 14 DISPOSITIVO avviamento
- 15 KIT vite regolazione miscela minimo
- 16 ● GUARNIZIONE vite regolazione miscela minimo
- 17 KIT vite regolazione valvola gas
- 18 FONDELLO
- 19 SPILLO chiusura benzina
- 20 PERNO galleggiante
- 21 ● GUARNIZIONE vaschetta
- 22 VASCHETTA
- 23 VITE fissaggio vaschetta
- 24 BUSTA guarnizioni

● = Contenuto nella busta guarnizioni.